

宁波霍科电器有限公司

成品组件爆炸图

CLT-S7-2-Z013

序号	数量	重量	比例
1	1		1:1
共 1 页	第 1 页		

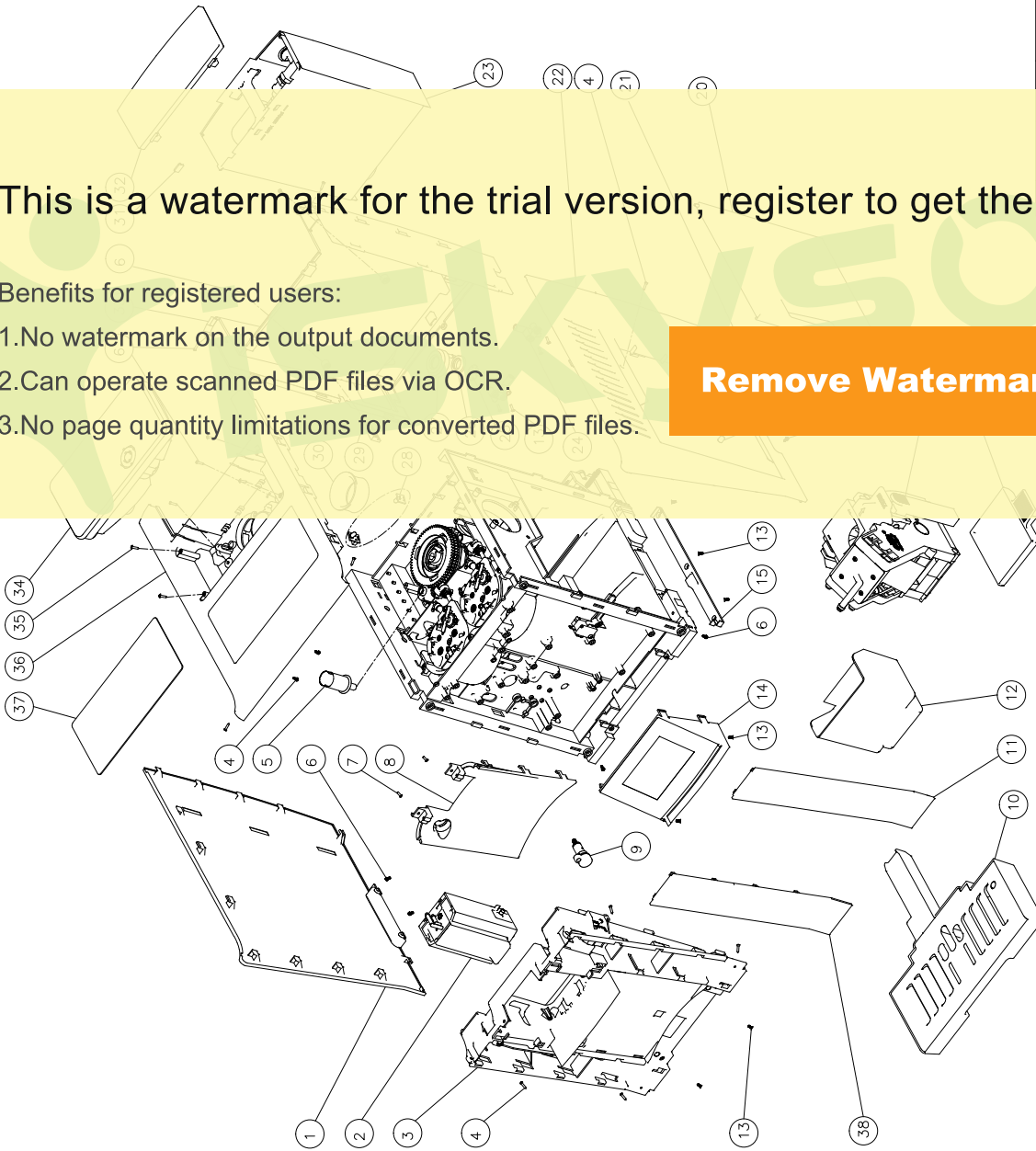
校后	签字	日期

This is a watermark for the trial version, register to get the full one!

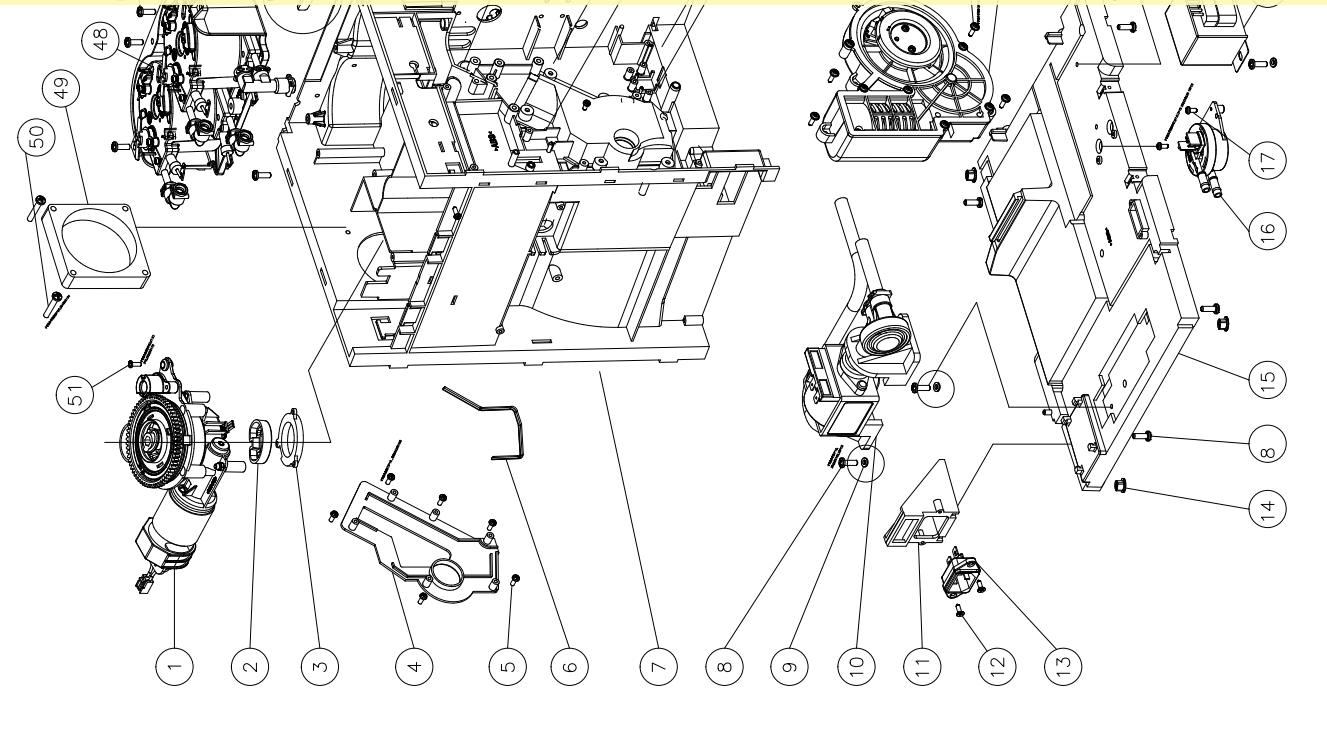
Benefits for registered users:

- 1.No watermark on the output documents.
- 2.Can operate scanned PDF files via OCR.
- 3.No page quantity limitations for converted PDF files.

Remove Watermark Now



序号	名称
3	
2	
1	
序号	名称



This is a watermark for the trial version, register to get the full one!

Benefits for registered users:

- 1.No watermark on the output documents.
- 2.Can operate scanned PDF files via OCR.
- 3.No page quantity limitations for converted PDF files.

Remove Watermark Now

- ⑤ 十字盘头螺丝T3*10, 螺母 202200168 6PCS (排水阀)
- ⑧ 十字盘头平尾4*12,202200183 28PCS (底座, 铜衬支架4, 冲电嘴支架3, 水泵2, 变压器2, 三通座4, 蒸汽电磁阀2, 冲电电磁阀2, 滑油轴固定座4,)
- ⑫ 十字盘头平尾3*8 202400049 2PCS (前罩尾盖2)
- ⑰ 十字盘头平尾4*12,202200230 7PCS (流量计2, 电源底座1, 接线开关底座2)
- ⑳ 十字盘头平尾3*8 202200163 6PCS (冲油嘴4, 冲电3罩2)
- ㉑ 十字盘头平尾3*12,202200227 4PCS (冲油嘴4)

- ① 行程开关, 热水电磁阀2, 加
- ② 4900134, 2PCS (底座)
- ③ 3*8,202200178 1PCS
- ④ 3*8,202200236 1PCS

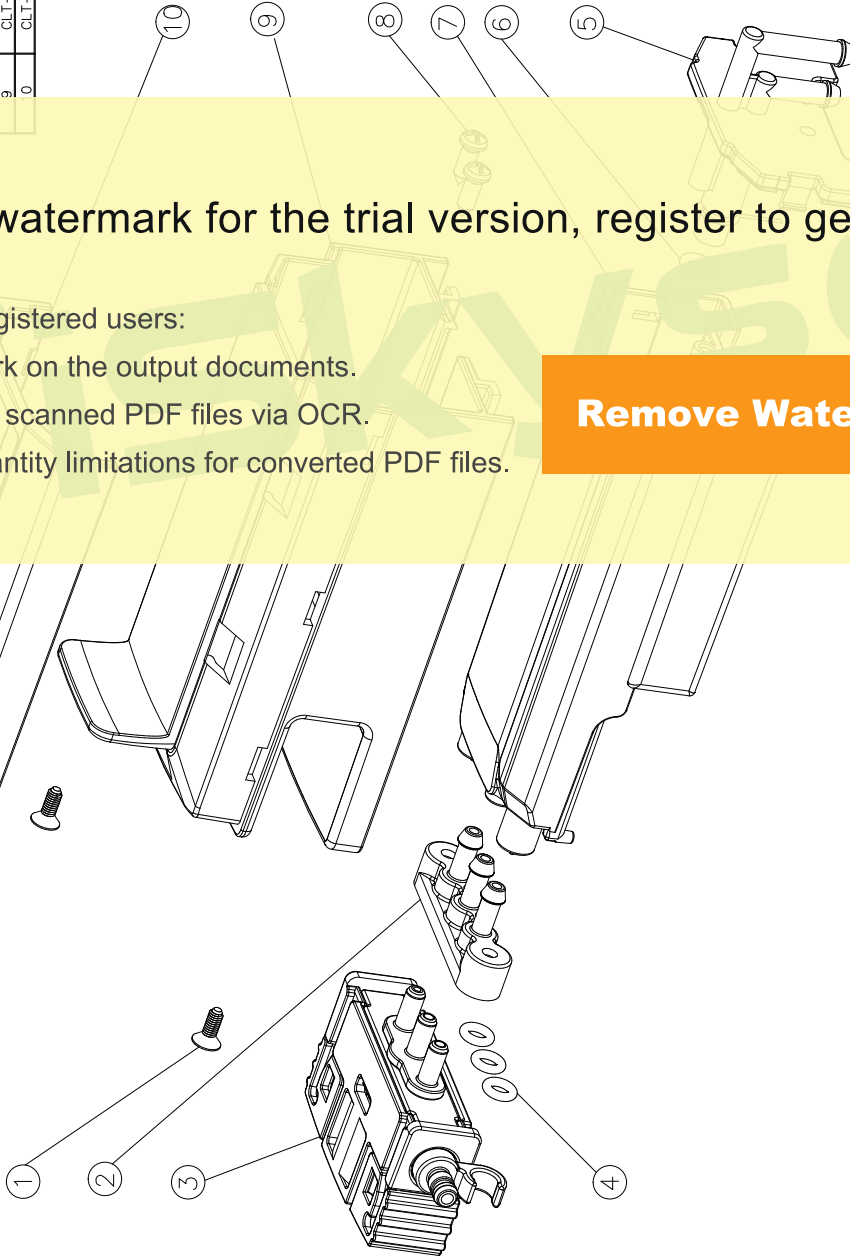
序号	图号	名称	数量	材料	备注
1	GLI-0002-Z002	螺母 M3*10	1	ABS	
2	GLI-0007-F002	螺母 M3*10	1	ABS	
3	GLI-0007-F001	螺母 M3*10	1	ABS	
4	GLI-0007-A002	螺母 M3*10	1	PP	
5	GLI-0007-F008	螺母 M3*10	1	十字盘头平尾 ST3*10, 螺母	
6	GLI-0007-F006	螺母 M3*10	1	ABS	
7	GLI-0007-A001	螺母 M3*10	17	十字盘头平尾 4*12,202200183	
8	GLI-0007-A001	螺母 M3*10	2	M4*16*1, 螺母	
9	GLI-0006-Z006	螺母 M3*10	1	ABS	
10	GLI-0007-A027	螺母 M3*10	1	ABS	
11	GLI-0006-Z011	螺母 M3*10	2	十字盘头平尾 3*8 202400049	
12	GLI-0006-Z011	螺母 M3*10	1	ST3*10, 螺母	
13	GLI-0006-Z011	螺母 M3*10	1	螺母 M3*10, 垫圈 70°	
14	GLI-0006-Z011	螺母 M3*10	1	ABS	
15	GLI-0006-Z011	螺母 M3*10	1	ABS	
16	GLI-0006-Z010	螺母 M3*10	1	十字盘头平尾螺母 (G. 7.0)3*10, 202200230	
17	GLI-0007-C006	螺母 M3*10	1	JC14483509, 230V, ZA.V1A, AC2.5V0.3A	
18	GLI-0007-C006	螺母 M3*10	4	G. 4 螺母	
19	GLI-0007-A028	螺母 M3*10	4	十字盘头平尾 3*8 202200163	
20	GLI-0007-A028	螺母 M3*10	1	PA66+GF30	
21	GLI-S7-1-C001	螺母 M3*10	1	9AV0 螺母塑料衬套 衬套 1=1.6mm	
22	GLI-0006-Z011	螺母 M3*10	1	螺母 M3*10	
23	GLI-0006-Z011	螺母 M3*10	1	螺母 M3*10	
24	GLI-0006-Z011	螺母 M3*10	1	螺母 M3*10	
25	GLI-0006-C016	螺母 M3*10	4	十字盘头平尾 (G. 7.0) 螺母 3*12,202200227	
26	GLI-0005-D007	螺母 M3*10	1	螺母 M3*10	
27	GLI-0007-C009	螺母 M3*10	3	SUS304	
28	GLI-S7-1-Z013	螺母 M3*10	7	十字盘头平尾 3*14,202200152	
29	GLI-0006-Z014	螺母 M3*10	1	螺母 M3*10	
30	GLI-0006-Z014	螺母 M3*10	1	螺母 M3*10	
31	GLI-0006-Z014	螺母 M3*10	1	螺母 M3*10	
32	GLI-S7-1-Z013	螺母 M3*10	1	ABS	
33	GLI-S7-1-Z013	螺母 M3*10	1	螺母 M3*10	
34	GLI-0007-A003	螺母 M3*10	1	PA66+GF30, A3H5G6	
35	GLI-0007-A046	螺母 M3*10	1	PA66+GF30, A3H5G6	
36	GLI-S7-2-Z007	螺母 M3*10	1	螺母 M3*10	
37	GLI-S7-1-C005	螺母 M3*10	1	螺母 M3*10	
38	GLI-S7-2-A014	螺母 M3*10	2	PA66+GF30, A3H5G6	
39	GLI-S7-2-A013	螺母 M3*10	1	螺母 M3*10	
40	GLI-S7-2-B003	螺母 M3*10	1	螺母 M3*10	
41	GLI-S7-2-B003	螺母 M3*10	1	螺母 M3*10	
42	GLI-S7-2-B004	螺母 M3*10	1	螺母 M3*10	
43	GLI-S7-2-B004	螺母 M3*10	1	SUS304	
44	GLI-S7-2-B004	螺母 M3*10	1	SUS304	
45	GLI-S7-2-B004	螺母 M3*10	2	G. 65*7 螺母 M3*10	
46	GLI-0007-A032	螺母 M3*10	1	ABS	
47	GLI-S7-2-A003	螺母 M3*10	1	PA66+GF30, A3H5G6	
48	GLI-0007-C008	螺母 M3*10	1	PA66+GF30, A3H5G6	
49	GLI-0007-C008	螺母 M3*10	1	ZAVOC	
50	GLI-0007-C008	螺母 M3*10	2	十字盘头平尾螺母 4*20,204800134	
51	GLI-0007-C008	螺母 M3*10	1	十字盘头平尾螺母 (G. 7.0)3*8,202200178	
52	GLI-0007-C008	螺母 M3*10	1	十字盘头平尾螺母 (G. 6.5)3*8,202200236	

宁波霍科电器有限公司

半成品组件爆炸图

校后	签字	日期	料号	比例
标准化			版本编号	数量
工艺			1	1
批准			共 1 页	第 1 页
日期			CLT-S7-2-Z008	

序号	图号	名称	数量	材料	备注
1		自攻螺钉	2	十字沉头平头	2.9*1.4 202400060
2					
3		塑料器组件	1		
4		O型密封圈 3.75*1.8	3	氟胶冲圈胶	， 厚度 55° 棕色色
5	CLT-S8-A017	咖啡壶盖	1	PAG6+GF30	
6	CLT-B004-F007	卡扣 O型圈	1	通用冲圈胶	
7	CLT-S8-A015	咖啡盖	1	PAG6+GF30	
8		自攻螺钉	2	十字槽盘头	ST3*10 公头， 镀锌
9	CLT-S8-A014	咖啡壶支架	1	ABS	
10	CLT-S8-A016	咖啡壶底座	1	ABS	



宁波霍科电器有限公司		咖啡盒组爆炸图	
料号	CLT-S8-Z001	数量	第 1 页
版本编号	1	比例	1:1
日期		共 1 页	第 1 页

This is a watermark for the trial version, register to get the full one!

Benefits for registered users:

- 1.No watermark on the output documents.
- 2.Can operate scanned PDF files via OCR.
- 3.No page quantity limitations for converted PDF files.

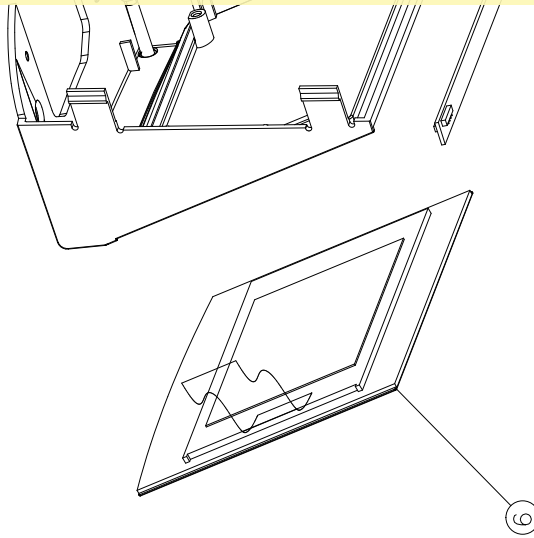
[Remove Watermark Now](#)

This is a watermark for the trial version, register to get the full one!

Benefits for registered users:

- 1.No watermark on the output documents.
- 2.Can operate scanned PDF files via OCR.
- 3.No page quantity limitations for converted PDF files.

Remove Watermark Now



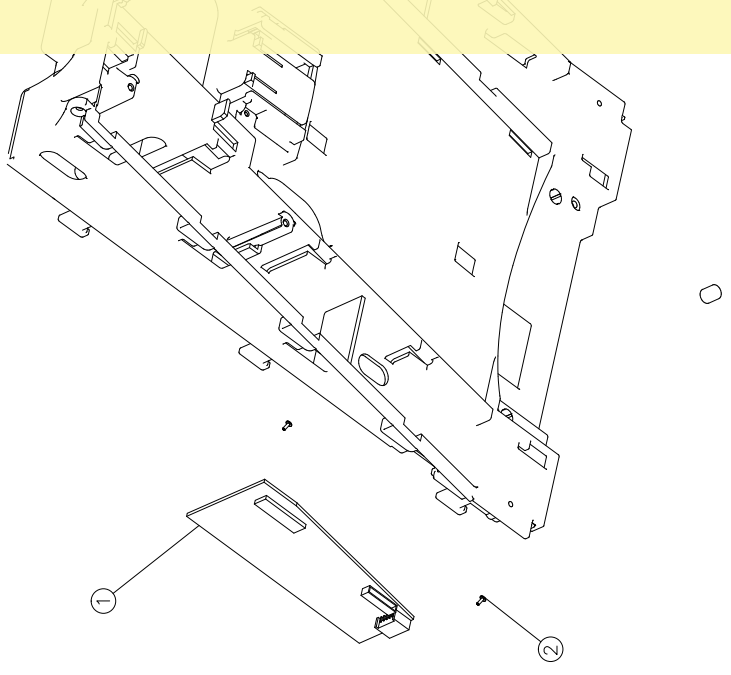
1	LT-S8-A022	控制面板支架	1	ABS
2	LT-S8-A023	导光条	1	GPPS
3		自攻螺钉	4	十字槽盘头 ST3*10 尖尾, 镀锌
4	LT-S8-A024	导光条罩	1	ABS
5	LT-S8-C003	导光条 PCB板	1	PCB? 板基材
6	LT-S8-C001	3.5 寸 TP 显示屏	1	TP
图号			名称	材料
			数量	
宁波霍科电器有限公司				
控制面板结构爆炸图				
料号	日期	数量	重量	比例
版本编号		1		
批准		共 1 页	第 1 页	
日期				
CLT-S8-Z004				

This is a watermark for the trial version, register to get the full one!

Benefits for registered users:

- 1.No watermark on the output documents.
- 2.Can operate scanned PDF files via OCR.
- 3.No page quantity limitations for converted PDF files.

[Remove Watermark Now](#)



序号	图号	名称	数量	材料	备注
1	CLT-S8-C002	罩壳座 PCB板	1	PCB? 绝缘材	
2		自攻螺钉 (附华司)	2		
3	CLT-Q001-B029	滴水盘磁铁	2	Q001/Φ 6.5*7	
4		自攻螺钉	2	ST2.2*12 204800140	
5	CLT-Q006-D010	垫片	2	SUS304	
6	CLT-S8-A005	前盖支架	1	ABS	

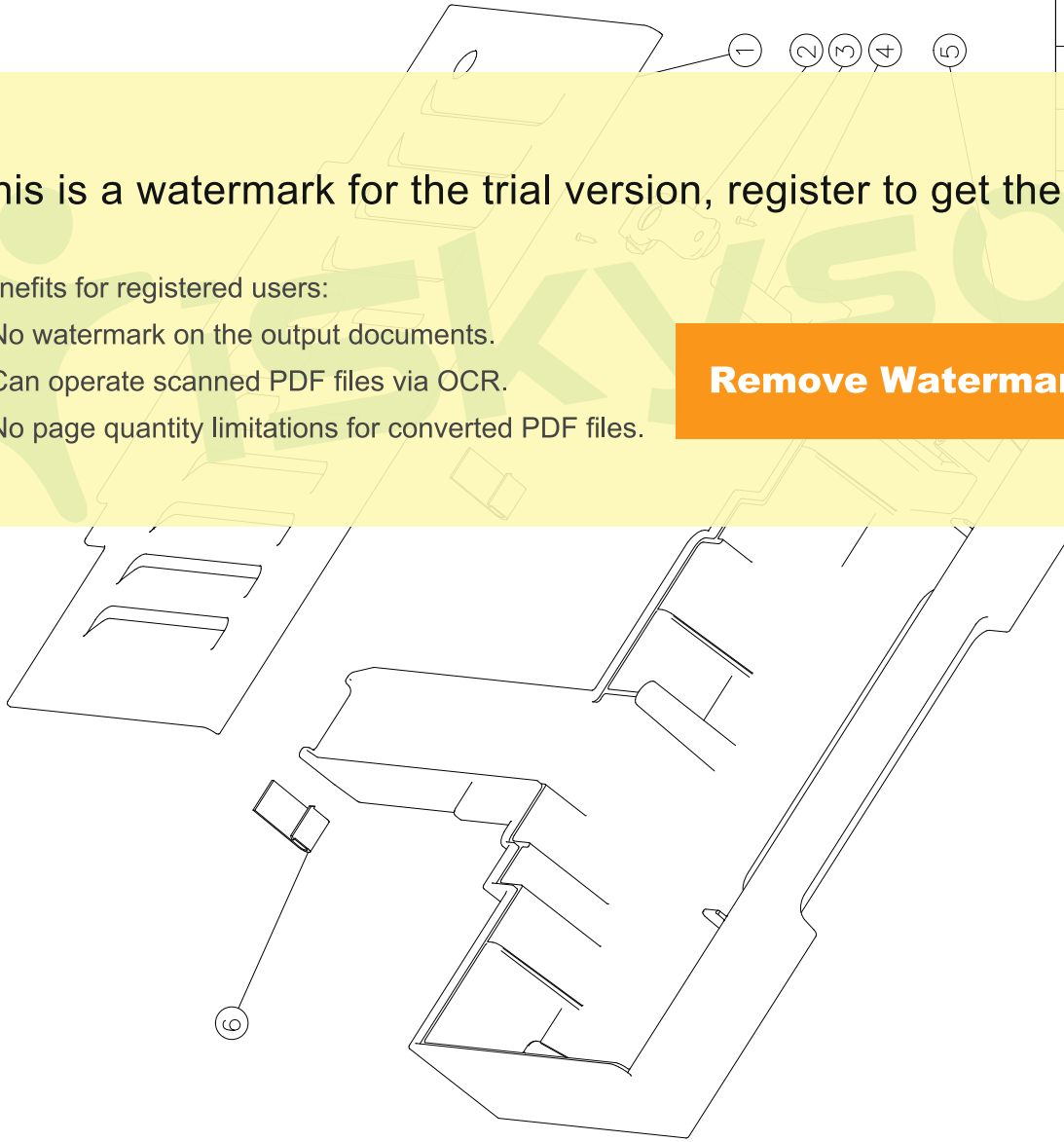
料号	宁波霍科电器有限公司		
图号	前支架组件爆炸图		
版本	1	数量	1
工艺		重量	1:1
批准		共 1 页	第 1 页
日期			

This is a watermark for the trial version, register to get the full one!

Benefits for registered users:

- 1.No watermark on the output documents.
- 2.Can operate scanned PDF files via OCR.
- 3.No page quantity limitations for converted PDF files.

Remove Watermark Now



序号	料号	名称	数量	材料	备注
4	CLT-Q003-A053	废水浮标	1	PP	
3	CLT-Q003-A049	十字盘头浮筒 3*8	2	SUS430	
2	CLT-Q003-A049	浮标压板	1	ABS	
1	CLT-S8-B002	废水盘盖	1	SUS304 T1.1	

料号	数量	比例
1	1	
共 1 页 第 1 页		

店	签字	日期	宁波霍科电器有限公司		
标准化			废水盘组件爆炸图		
工字			CLT-S8-Z003		
批准					
日期					

This is a watermark for the trial version, register to get the full one!

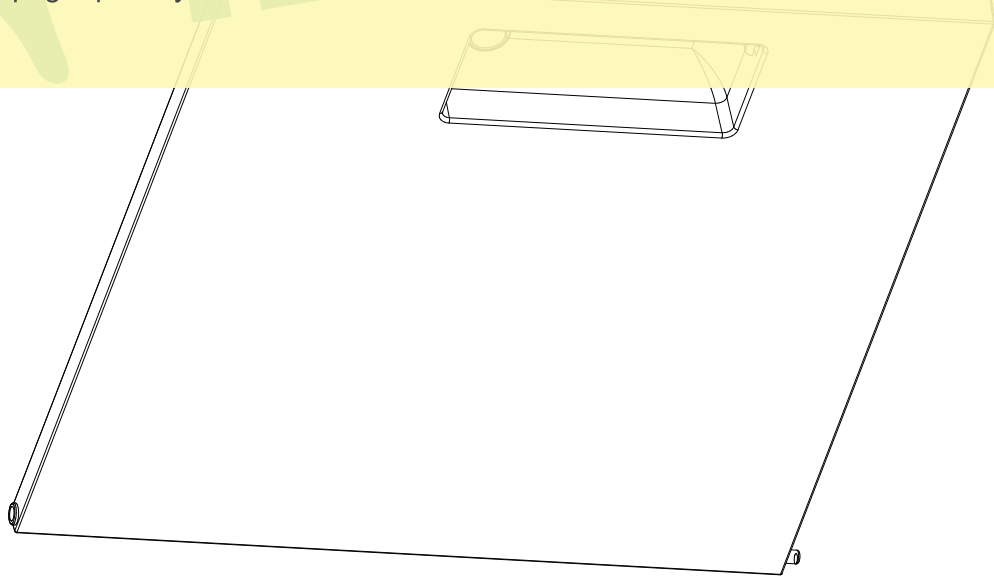
Benefits for registered users:

- 1.No watermark on the output documents.
- 2.Can operate scanned PDF files via OCR.
- 3.No page quantity limitations for converted PDF files.

Remove Watermark Now

序号	名称	材料	数量	图号	备注
9					
8					
7					
6					
5					
4	自攻螺丝	十字盘头平尾3*8 SUS430	1		
3	门铰铁片	SUS430 T=1.0mm	1	CLT-S7-1-D012	
2	门拉手(覆膜)	ABS	1	CLT-Q007-A031	
1	门	ABS	1	CLT-S8-A019	

料号		宁波霍科电器有限公司	
版本编号	1	数量	1
工艺	1	重量	1
批准		比例	
日期		共 1 页	第 1 页
		侧门组爆炸图	
		CLT-S8-Z005	



This is a watermark for the trial version, register to get the full one!

Benefits for registered users:

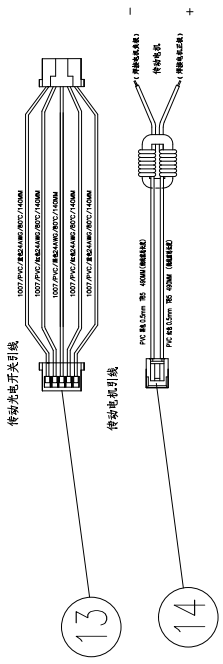
- 1.No watermark on the output documents.
- 2.Can operate scanned PDF files via OCR.
- 3.No page quantity limitations for converted PDF files.

[Remove Watermark Now](#)



- ① 十字盘头平扁螺帽*20 SUS430 204600134 3PCS
- ② 十字盘头平扁螺帽*8 SUS430 202200163 4PCS
- ③ 十字盘头平扁螺帽*12 SUS304 202200183 2PCS
- ④ 十字盘头平扁螺帽*10 SUS430 202200189 1PCS
- ⑤ 十字盘头平扁螺帽*30 SUS304 202200180 1PCS

宁波晋科电器有限公司		冲油器组件爆炸图		CLT-Q007-Z010	
设计	审核	日期	比例	数量	比例
			1:0		
制图	工艺	日期	共	张	第



- ⑥ 十字盘头3*6CTP附弹片镀白锌 202100016 1pcs
- ⑧ 十字盘头平尾附(φ7.0)华司3*12 202200227 8pcs
- ⑩ 十字沉头平尾3*8 202400049 1pcs
- ⑫ 十字盘头尖尾ST3*10 202200189 2pcs

传动电机引线					
传动光电开关引线					
自攻螺钉 ST3*10	2	十字盘头尖尾			
传动蜗轮蜗杆驱动定位器	1	ABS			
自攻螺钉 ST3*8	1	十字沉头平尾			
光敏组件photoelectric switch asm	1				
自攻螺钉 ST3*12	8	镀锌 十字槽 / 平面垫圈头/A			
传动蜗轮蜗杆驱动盖	1	PC			
自攻螺钉 M3*6	1				
传动电机组件	1	镀锌 十字槽 / 平面垫圈头/B			
传动蜗轮 driver wheel	1	POM			
蜗轮 worm gear	1	POM+零件			
冲地蜗轮蜗杆驱动轴	1	SUS430			
传动蜗轮蜗杆驱动盒	1	PC			
NO		NAME	QTY	MAT'L & SPEC	PCMAPY

料号		重量		比例	
版本	数量	数量	重量	比例	
1	1	1			
共 1 页		第 1 页		共 1 页	

宁波霍科电器有限公司

传动电机组件爆炸图

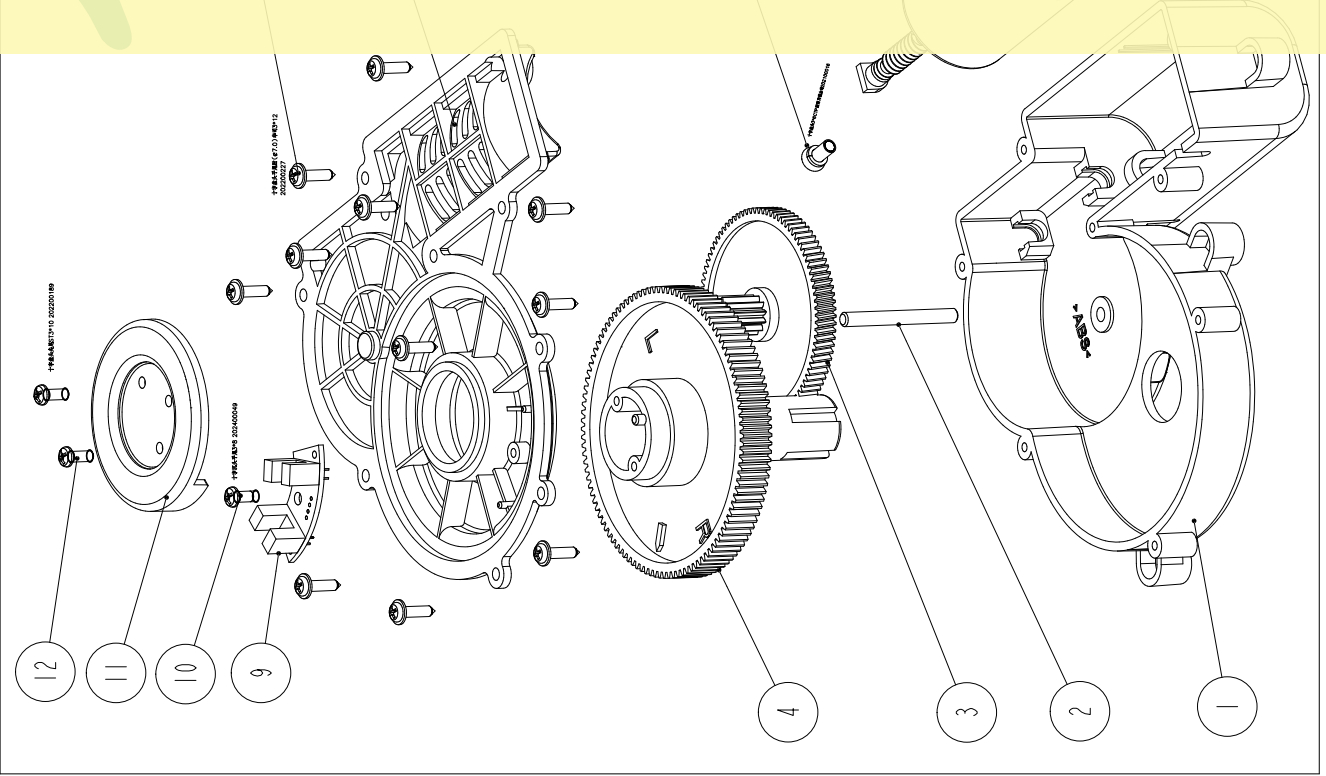
CLT-Q007-Z002

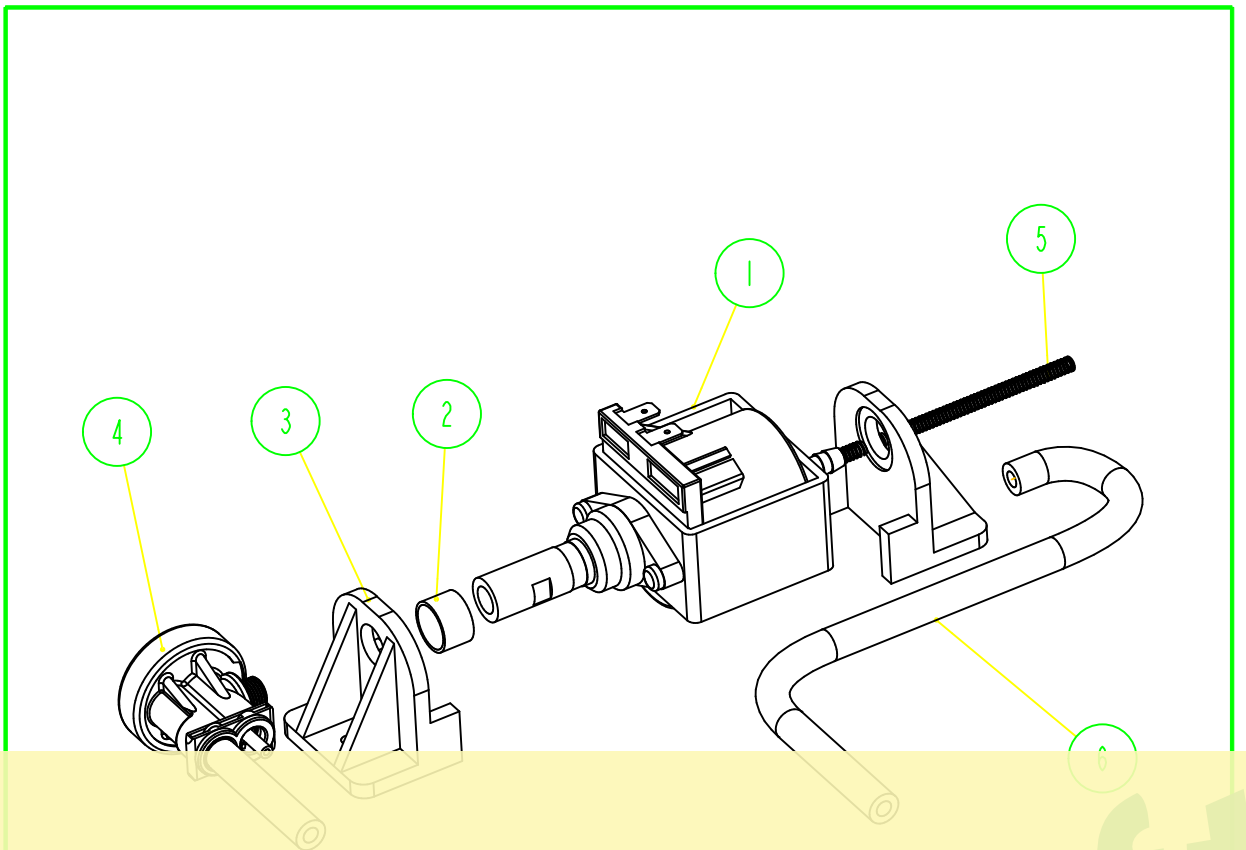
This is a watermark for the trial version, register to get the full one!

Benefits for registered users:

- 1.No watermark on the output documents.
- 2.Can operate scanned PDF files via OCR.
- 3.No page quantity limitations for converted PDF files.

Remove Watermark Now





This is a watermark for the trial version, register to get the full one!

Benefits for registered users:

- 1.No watermark on the output documents.
- 2.Can operate scanned PDF files via OCR.
- 3.No page quantity limitations for converted PDF files.

Remove Watermark Now

					宁波霍科电器有限公司		
					水泵组件爆炸图		
标记	处数	更改文件号	签字	日期	版本号	数量	比例
设计		标准化			1.0		
校对		工艺			共 张 第 张		
		批准			CLT-Q007-Z008		
审核		日期					



霍尔PCB引线

- ⑥ 霍尔螺丝十字盘头4*20左旋 SUS430 900000108 1pcs
- ⑪ 霍尔螺丝十字盘头平尾4*12 SUS430 202200183 4pcs
- ⑰ 霍尔螺丝十字盘头M4*12 SUS430 202200232 2pcs
- ⑳ 霍尔螺丝十字盘头M4*24 SUS430 202200171 3pcs
- ㉓ 霍尔螺丝十字盘头尖尾附华司(Φ7.0)3*8 SUS430 202200178 2pcs
- ㉔ 弹簧Φ4 SUS430 205800026 2pcs

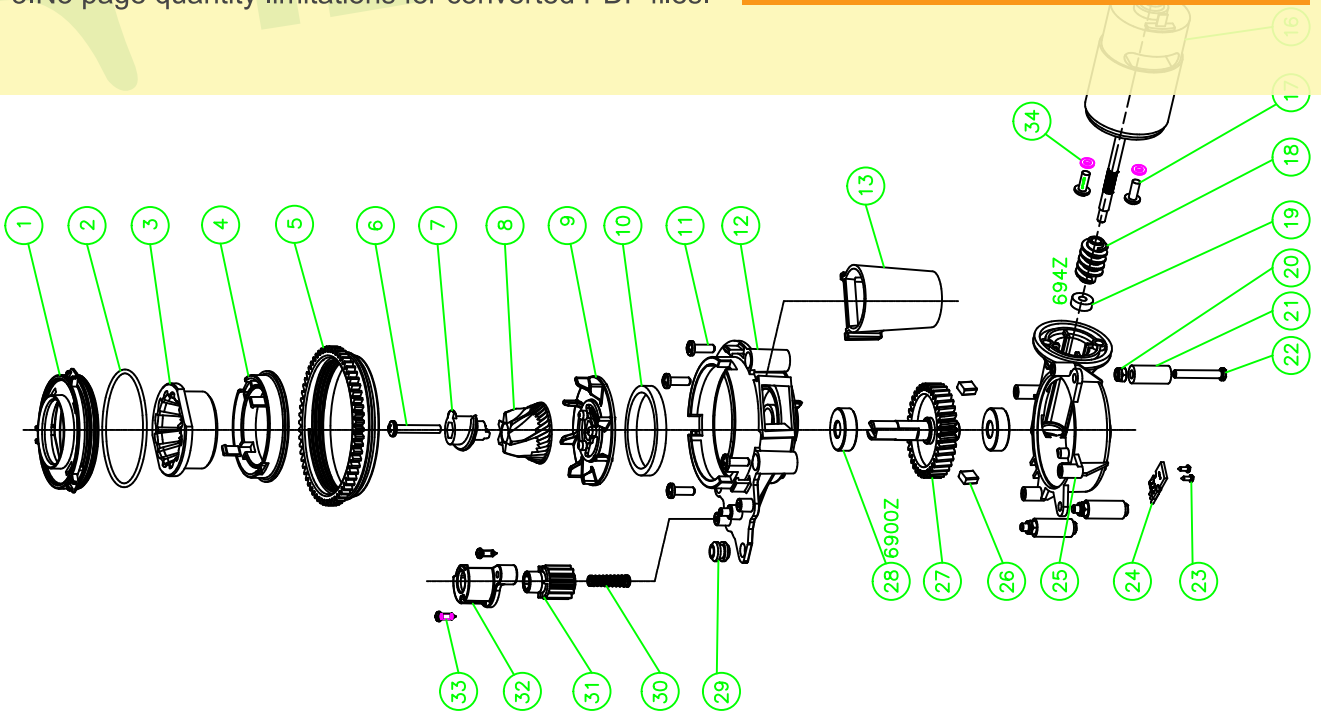
宁波霍科电器有限公司		版本号		日期	
版本号		数量		比例	
工艺		1.0			
标准		共		张	
日期		集		张	
零件	数量	日期			

This is a watermark for the trial version, register to get the full one!

Benefits for registered users:

- 1.No watermark on the output documents.
- 2.Can operate scanned PDF files via OCR.
- 3.No page quantity limitations for converted PDF files.

[Remove Watermark Now](#)



7 螺栓M5 205800021 2pcs

8 机牙螺丝杆六角圆头M5*20sus 204300080 2pcs

16 六角螺帽M5 (对边宽度不小于7.9mm) 201100013 2pcs

17 十字盘头3*6CTP 附垫片螺母 202100016 1pcs

宁波震科电器有限公司

锅炉组件爆炸图

CLT-Q007-Z003

版本号	数量	比例
1.0		
共 张 第 张		

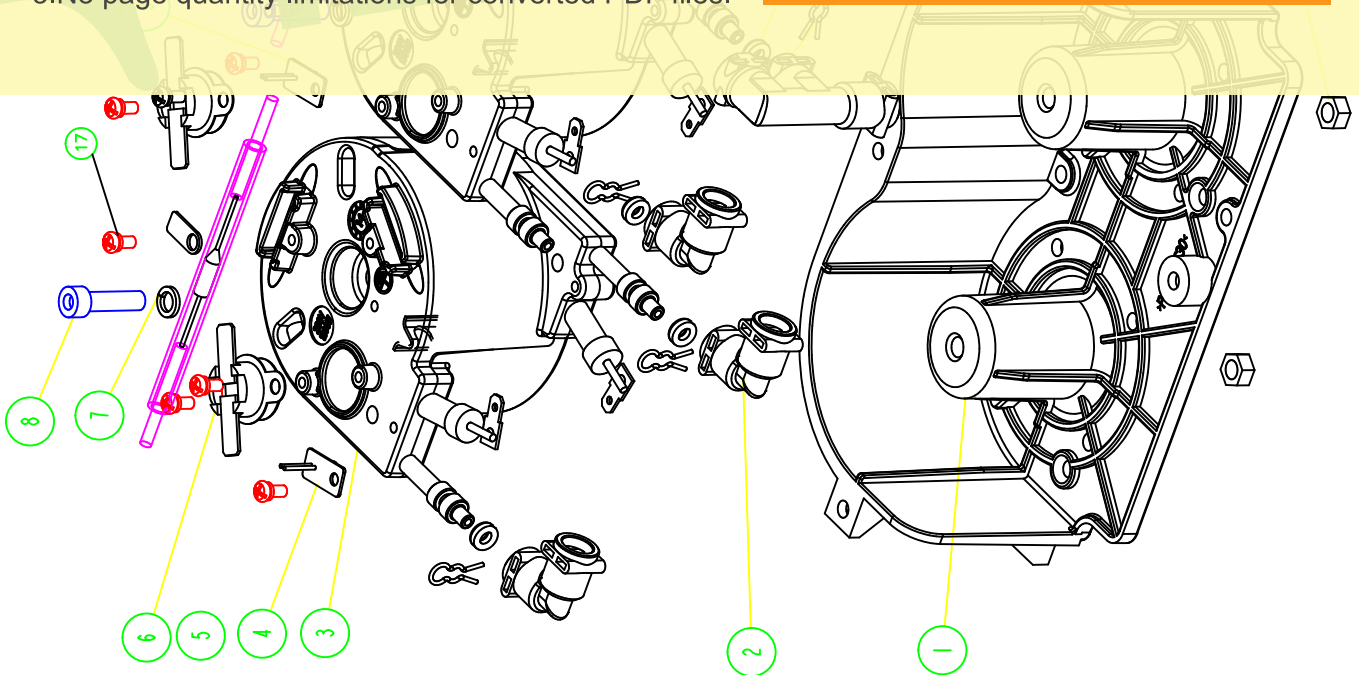
审核	日期
工艺	日期
标准	日期
零件	日期
零件	日期

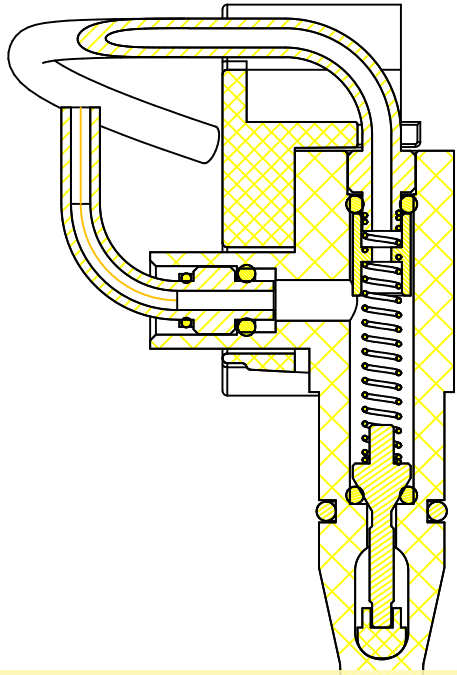
This is a watermark for the trial version, register to get the full one!

Benefits for registered users:

- 1.No watermark on the output documents.
- 2.Can operate scanned PDF files via OCR.
- 3.No page quantity limitations for converted PDF files.

[Remove Watermark Now](#)





宁波霍科电器有限公司

三通出水口组件爆炸图

CLT-Q007-Z014

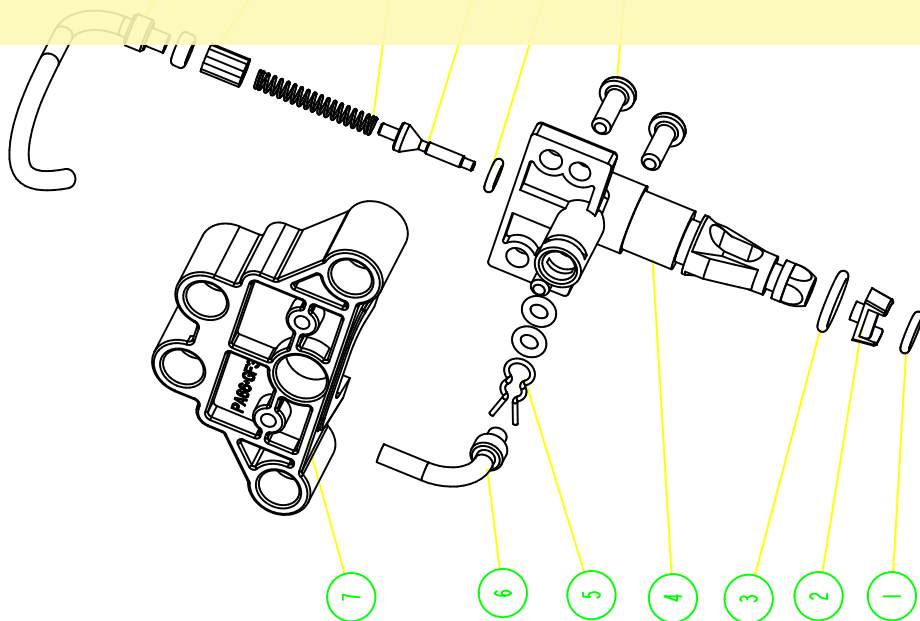
版本		数量		比例	
版本号	日期	数量	比例		
		1.0			
共 张 集 数					
审核	日期				
工艺					
标准					
日期					

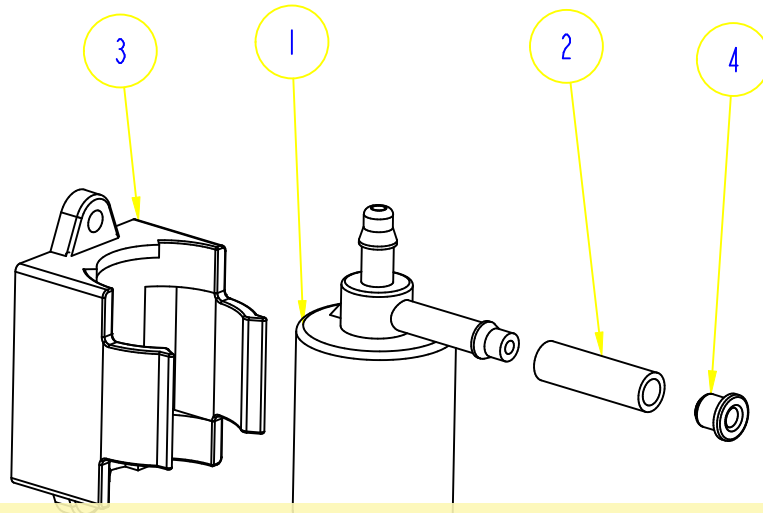
This is a watermark for the trial version, register to get the full one!

Benefits for registered users:

- 1.No watermark on the output documents.
- 2.Can operate scanned PDF files via OCR.
- 3.No page quantity limitations for converted PDF files.

Remove Watermark Now





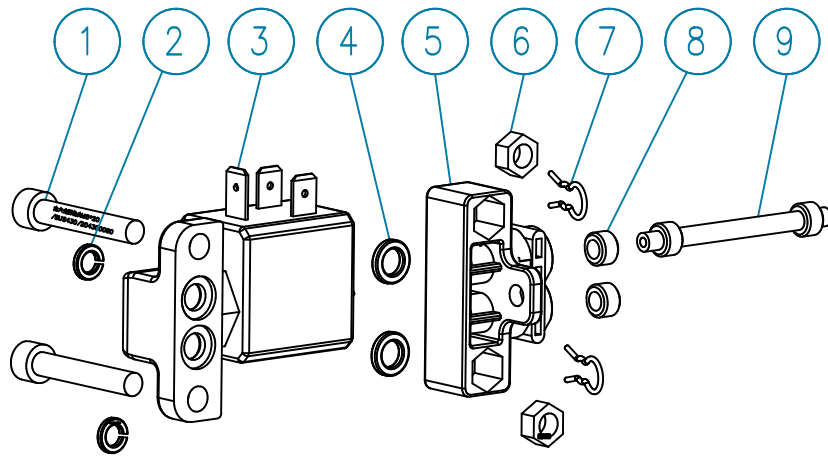
This is a watermark for the trial version, register to get the full one!

Benefits for registered users:

- 1.No watermark on the output documents.
- 2.Can operate scanned PDF files via OCR.
- 3.No page quantity limitations for converted PDF files.

Remove Watermark Now

					宁波霍科电器有限公司		
标记	处数	更改文件号	签字	日期	版本编号	数量	比例
设计		标准化			1.0		
校对		工艺					
		批准			共 张 第 张		
审核		日期					



This is a watermark for the trial version, register to get the full one!

Benefits for registered users:

- 1.No watermark on the output documents.
- 2.Can operate scanned PDF files via OCR.
- 3.No page quantity limitations for converted PDF files.

Remove Watermark Now

- ① 机牙螺丝内六角圆柱头M5*20sus 204300080 2pcs
- ② 弹垫 ϕ 5 205800021 2pcs
- ⑥ 六角螺母M5 (对边宽度不小于7.9mm) 201100013 2pcs

					宁波霍科电器有限公司		
					蒸汽电磁阀组件爆炸图		
标记	处数	更改文件号	签字	日期	版本编号	数量	比例
设计		标准化			1.0		
校对		工艺			共 张 第 张		
		批准					
审核		日期			CLT-Q007-Z019		